

Monteringshandbok

SAGA VÄGGFAST VÅNINGSSÄNG - 80/80X200 CM

Viktig information

Läs igenom noga och spar instruktioner för kommande bruk!

- **VARNING** Överslafen är EJ lämpliga för barn under 6 år på grund av skaderisk vid fall. Sängen får EJ användas för lek. Barn kan strypas av rep, band, snoddar, selar, bälten om de fastnar vid ett fall från överslaf.
- **VARNING** Skaderisk vid fall mellan våningssäng och angränsande vägg och möbler (skåp, garderober). För att undvika risk för skador vid fall mellan våningssängens överslaf och angränsande väggar och möbler finns följande måttbestämmelser:
 - avstånd får inte vara större än 75 mm mellan våningssäng och vägg/möbler.
 - avståndet ska vara större än 230 mm mellan våningssäng och vägg/möbler.
- Madrass får ej överskrida maxmättet som är 18 cm i tjocklek.
- Våningssäng bör EJ användas om delar saknas eller är brutna.
- Ribbotten medföljer till under och överslaf

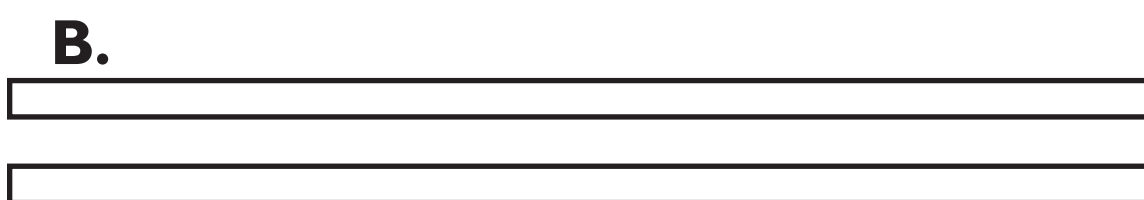
OBS! Vi rekommenderar att Saga våningssäng alltid monteras av Permia Inredningar.

Lista på alla delar

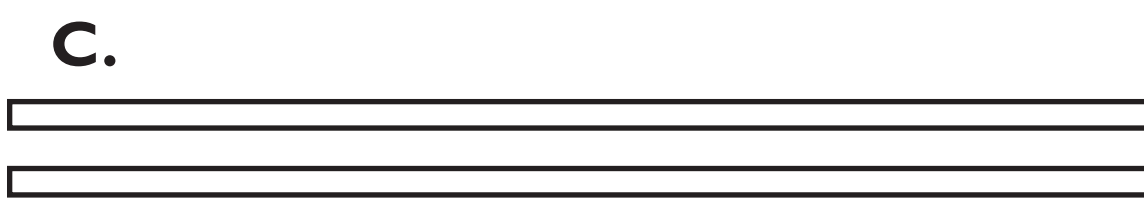
Ribbor för montering på vägg A + B
Skruv nr 3 antal 13st.



A.

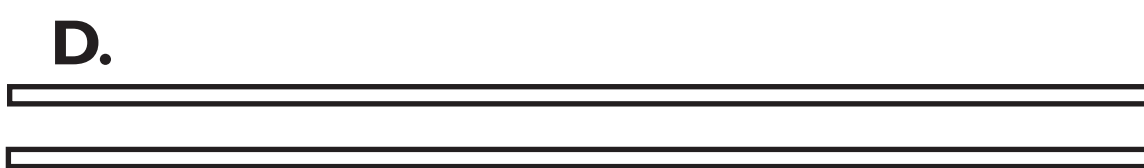


B.



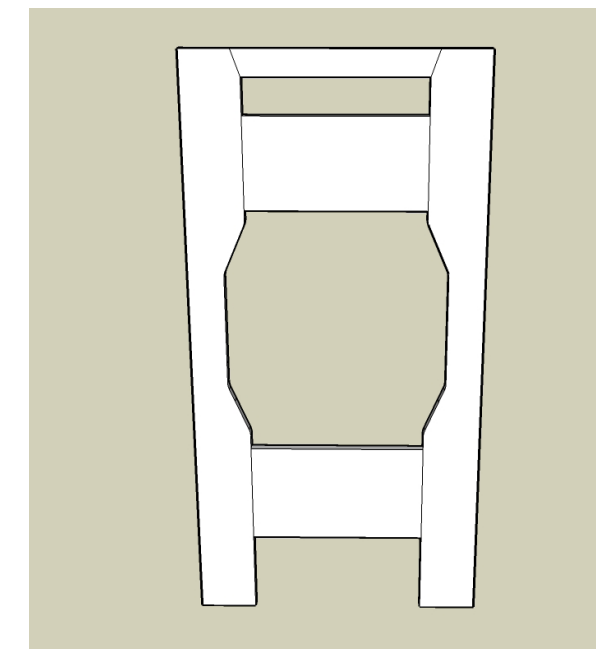
C.

Ribbor till långsida
Skruv nr 4 antal 16st

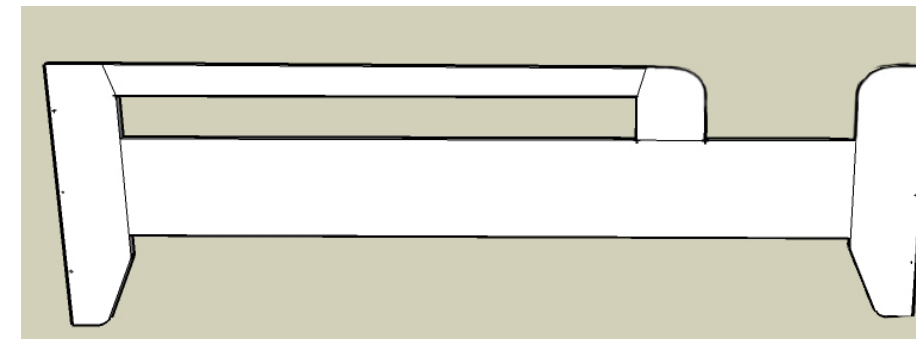


D.

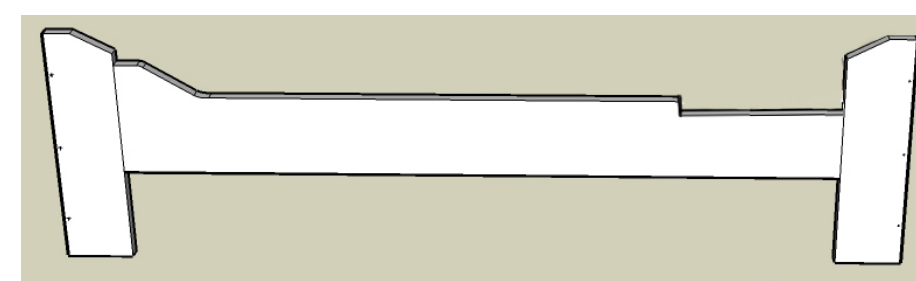
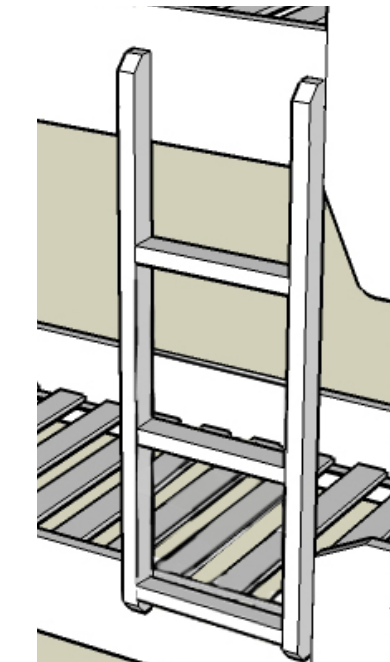
Längsgående ribbor till ribbotten
Skruv nr 5 antal 12st



Skruv nr 2 antal 9st



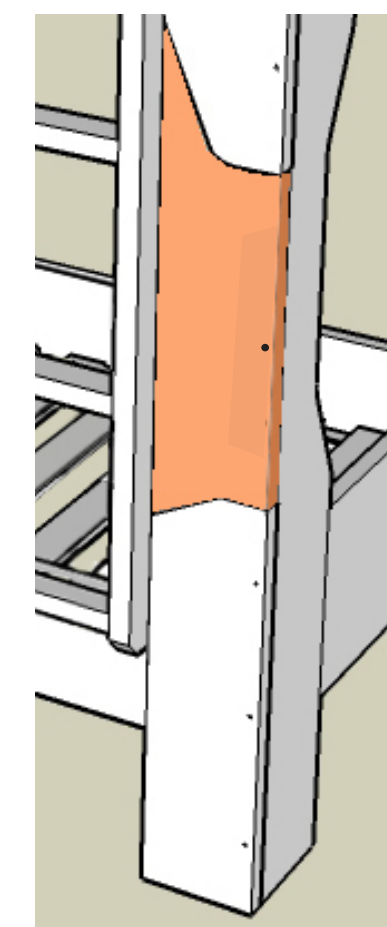
Skruv nr 6 antal 4st



VERKTYG:

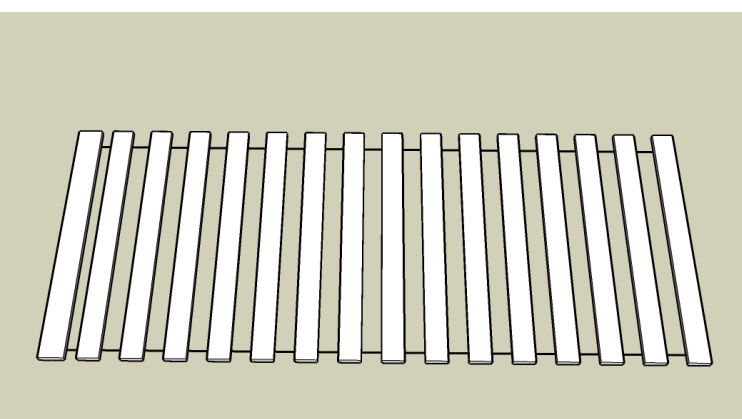
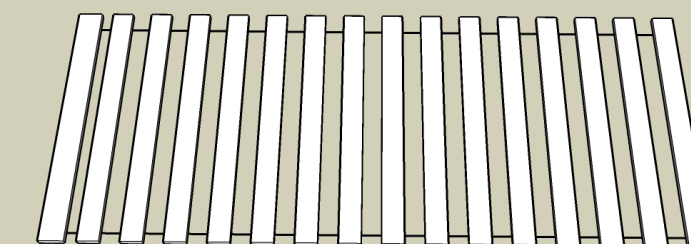
- Skruvdragare
- Trälím
- Måttband/tumstock
- Regelsökare

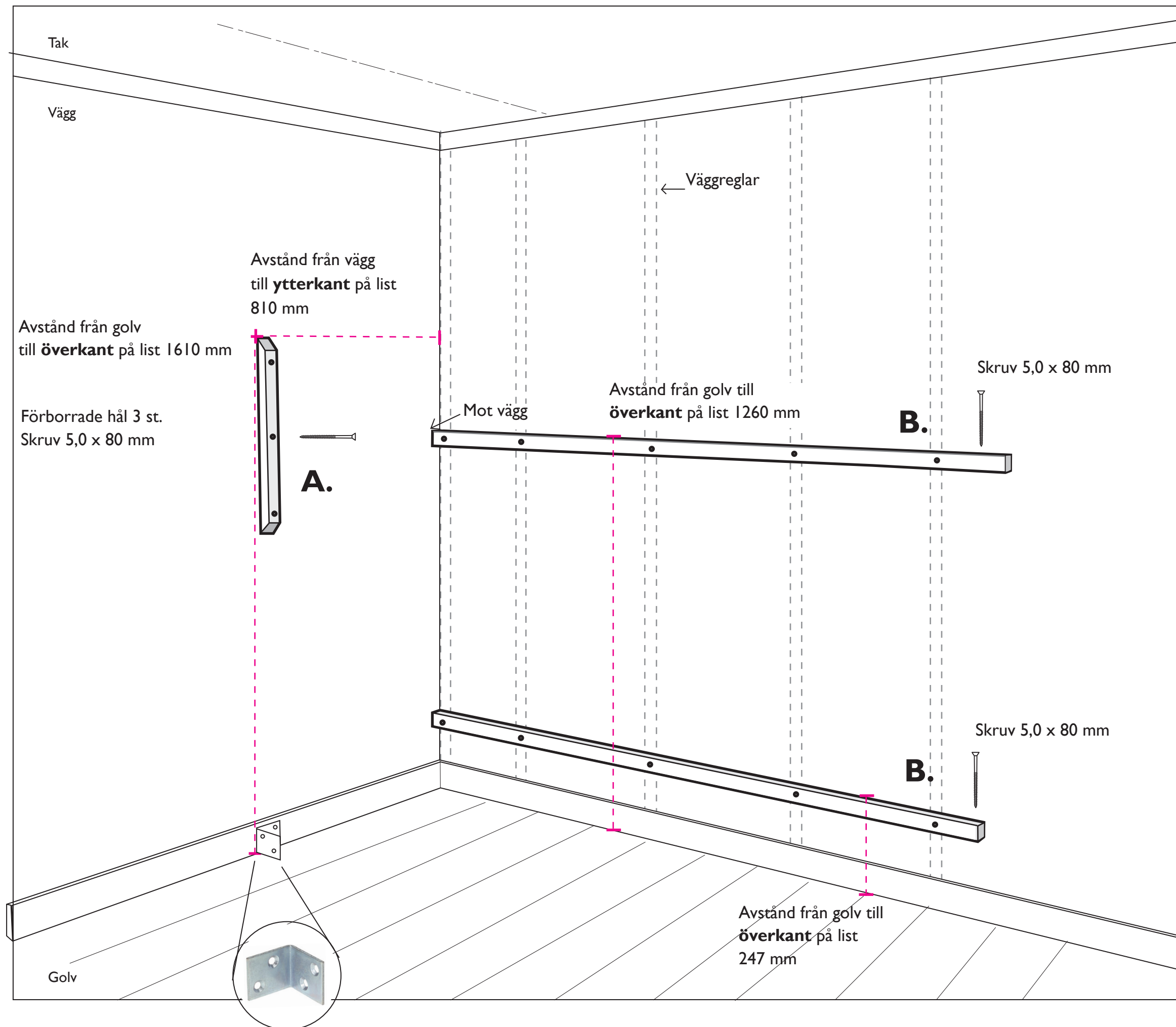
1. Plåtvinkel	35x35 mm	Gavlar	3 st
2. Kopplingskruv	7,0x70 mm	Långsidor gavlar (9st) Passbit (2st)	11 st
3. Träskruv	5,0x80 mm	Väggribbor (A, B)	13 st
4. Träskruv	4,5x45 mm	Ribbor långsida (C)	16 st
5. Träskruv	4,5x50 mm	Ribba D	12 st
6. Träskruv	4,5x50 mm	Stege	4 st
7. Träskruv	3,5x35 mm	Ribbotten	12 st
8. Träskruv	3,5x20 mm	Skruv till plåtvinklar	12 st



Skruv nr 2 antal 2st

Skruv nr 7 antal 12st





I.

Montering av väggribbor/stödrribbor

Montera väggribbor **A** och **B** enligt anvisningar. Ribborna ska limas fast på vägg och skruvas fast i bakomliggande väggreglar.

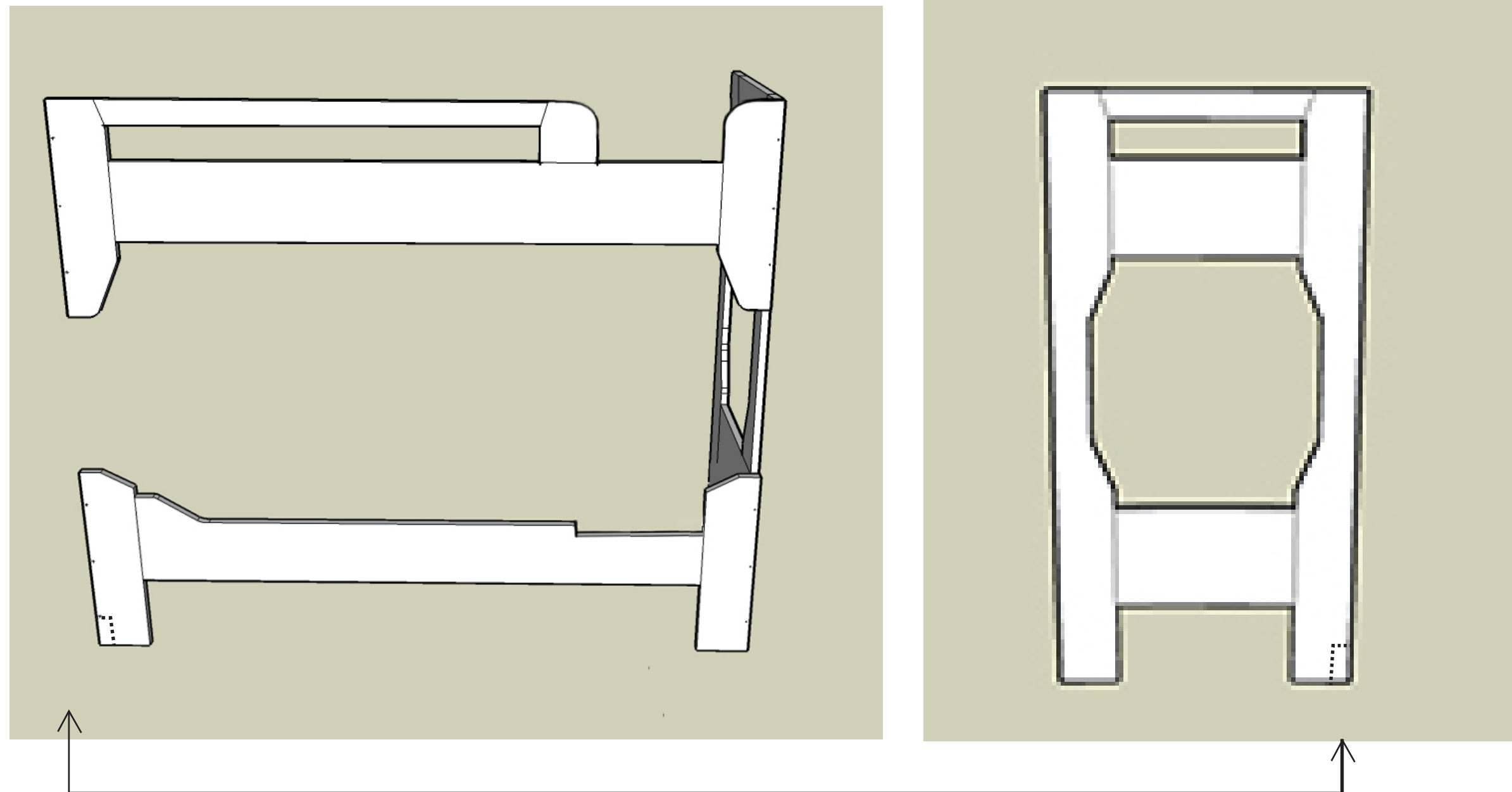
Skruv nr3

Antal: 13 st

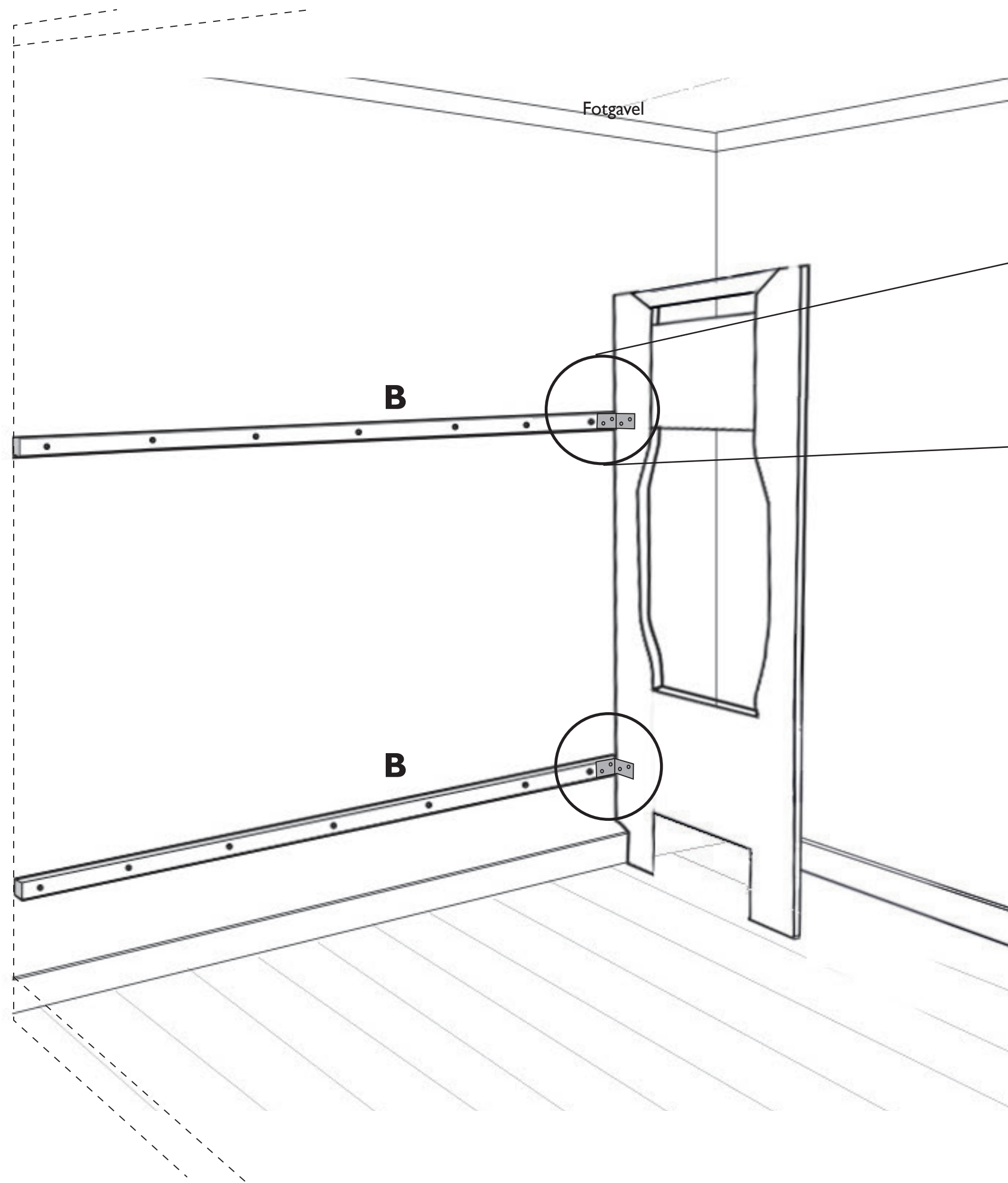


2. Golvsocklar

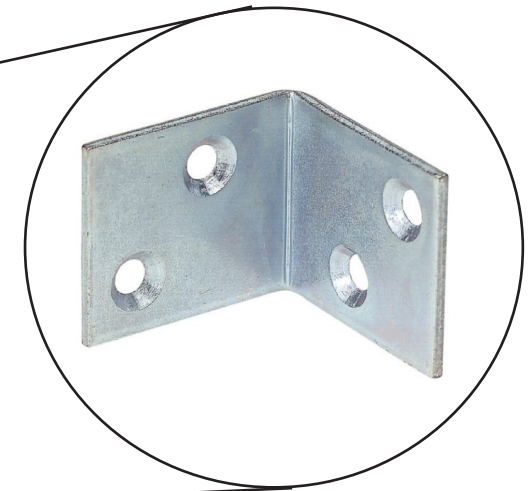
Såga bort en del av hörnet på sängbe-
net för att ge utrymme åt golvsockeln.



Mått på ursågning anpassas efter
golvsockelns höjd och tjocklek.



3. Montering av fotgavel



Placera fotgavel vid slutändan av ribborna **B**.

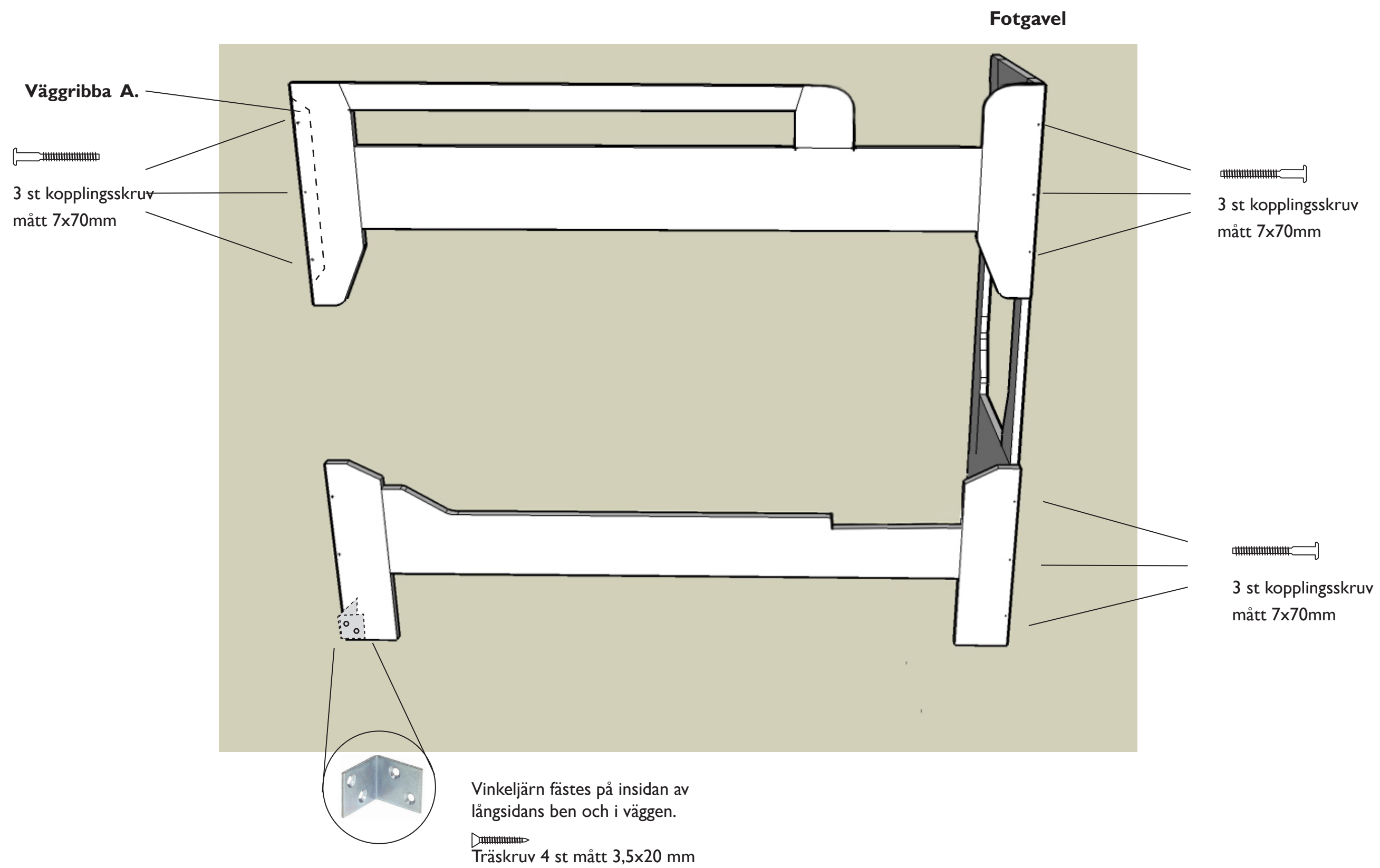
Skruva fast plåtvinklarna i ribborna **B** och i fotgavel.

- Plåtvinkel 35x35 mm (2 st)

- Skruv nr 8 Antal: 8st



4. Montering av sänggram



Överslafens långsida skruvas fast i fotgavel och i väggribba **A**.

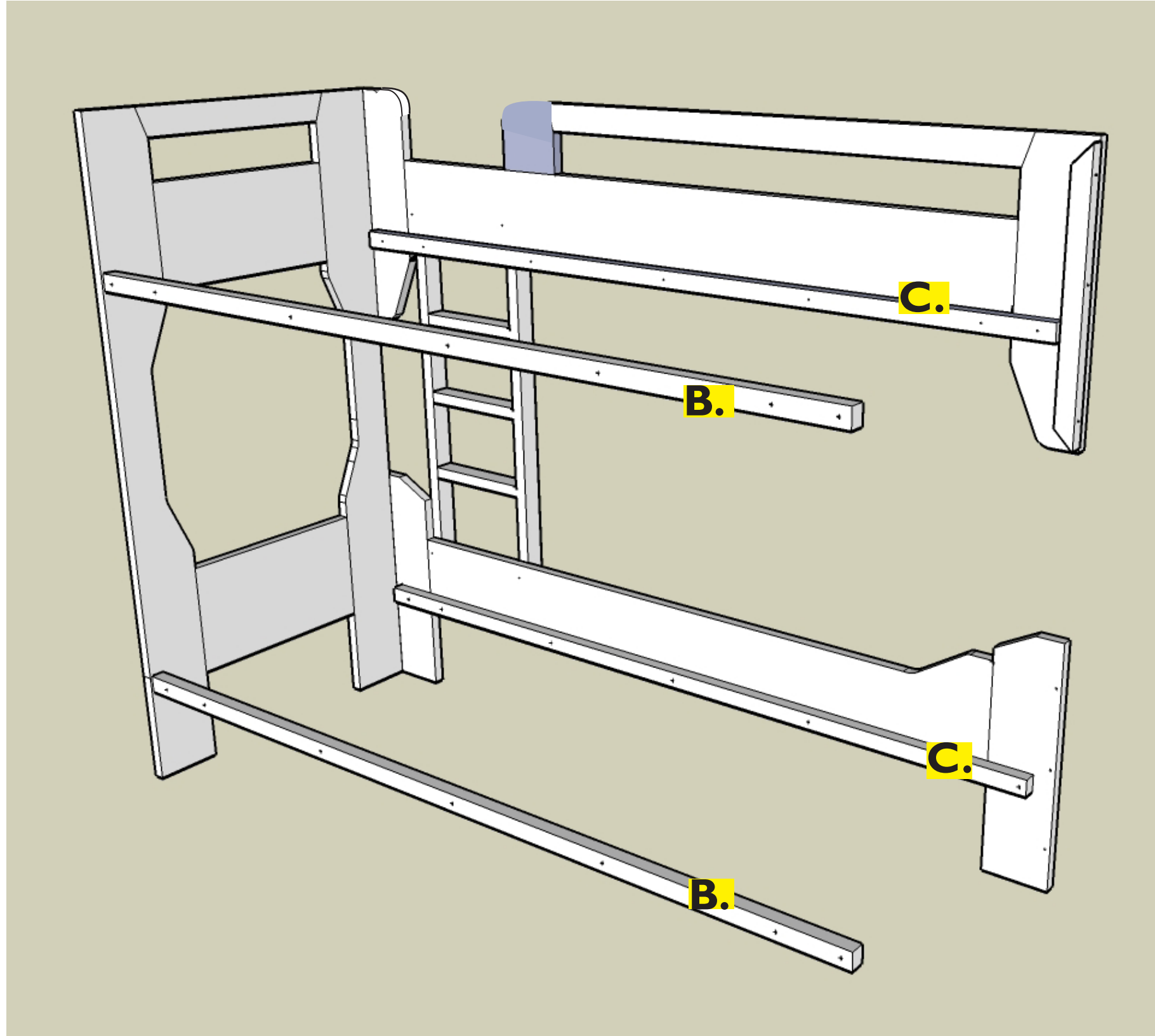
Nedre långsida skruvas fast i fotgavel samt med vinkeljärn i golvsöcket. (se bild)

- Skruv nr 2 Antal: 9st
- Skruv nr 8 Antal: 4st

5. Montering ribba C

Limma och skruva fast ribbor C
i nederkant på långsidorna.

Skruv nr 4
Antal: 16st



6. Montering ribbotten

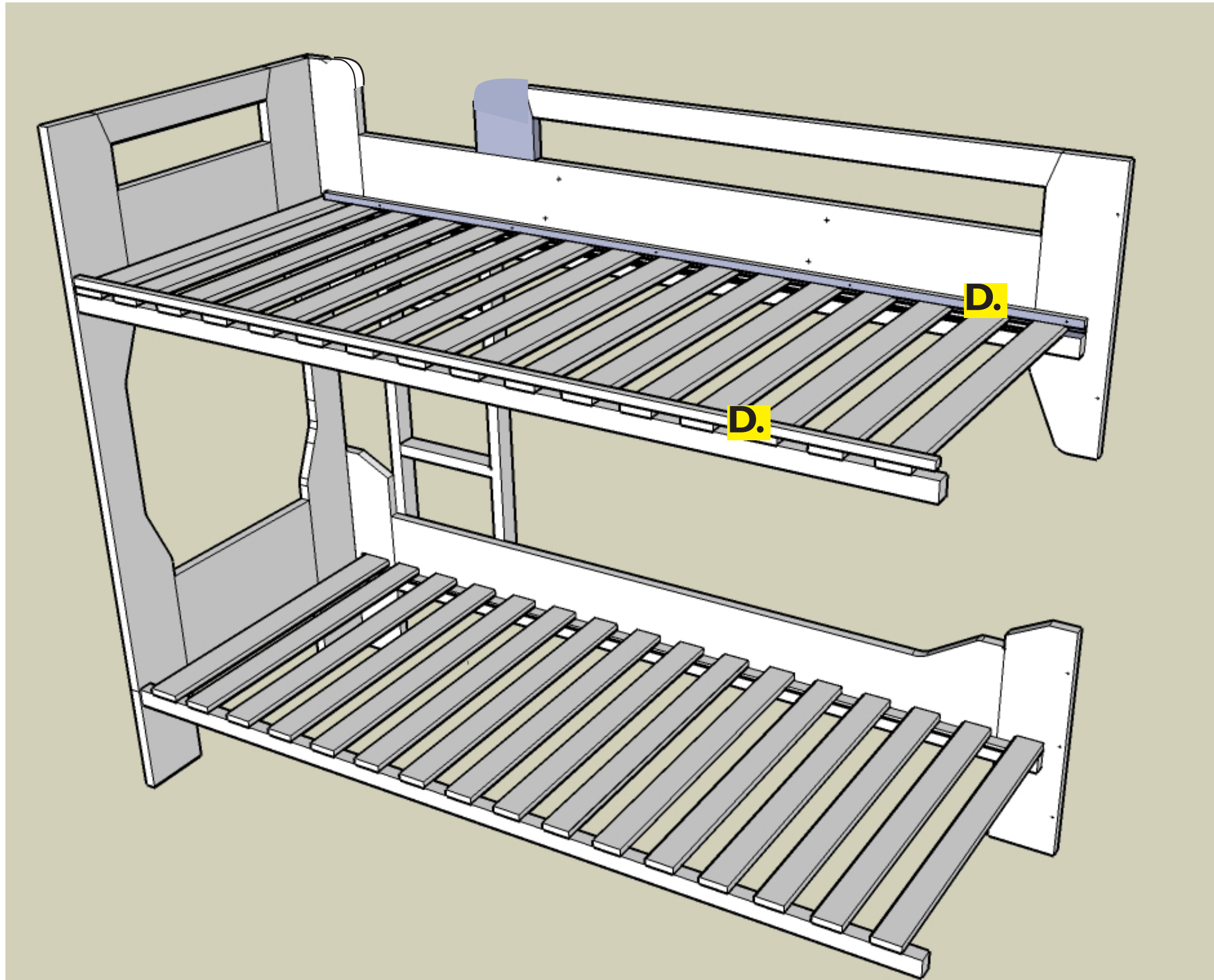
Skruva fast ribbotten i sängramen
Se förborrade hål

Skruv nr 7 Antal: 14 st

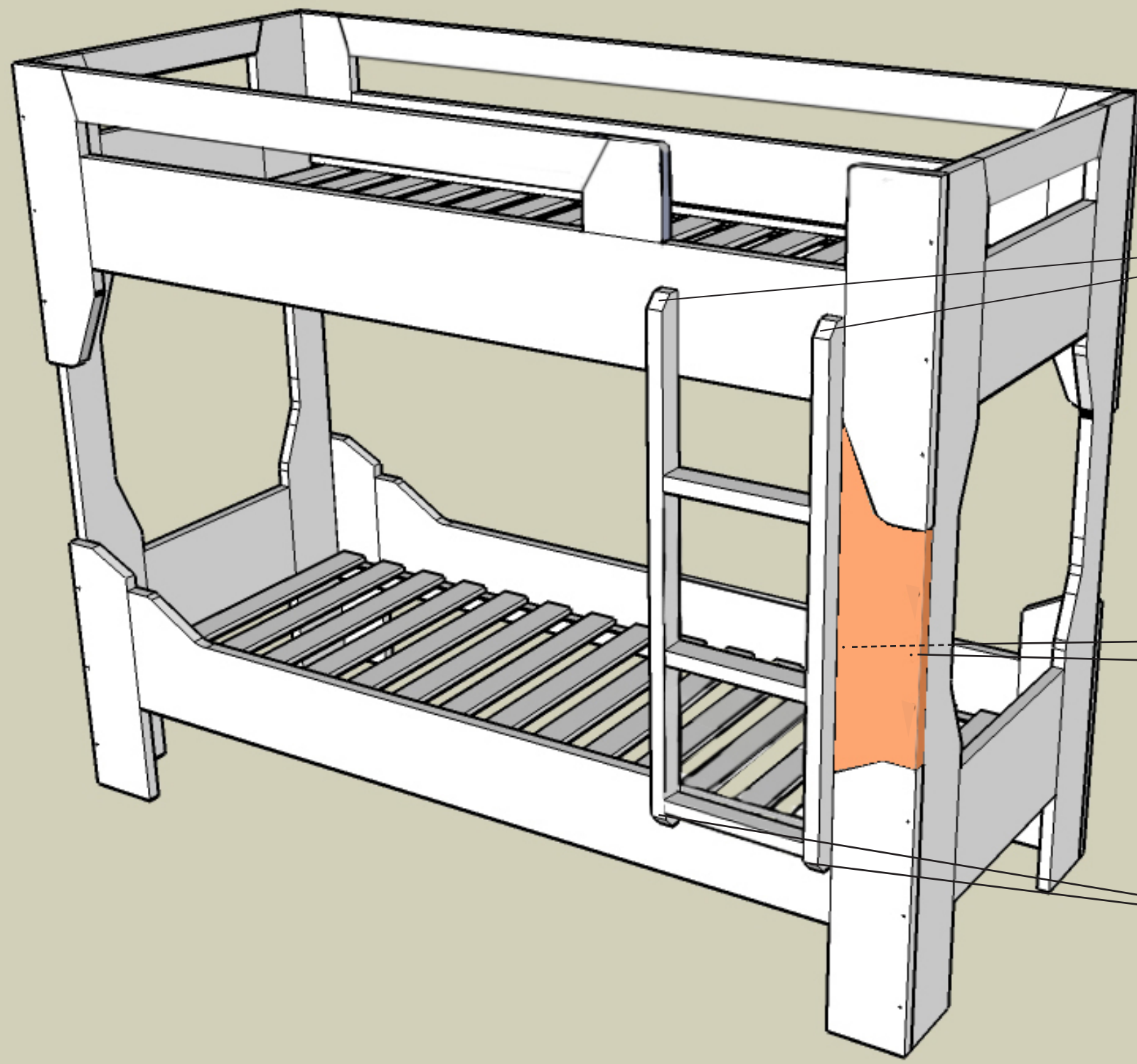


Skruva fast längsgående ribbor **D** ovanpå ribbotten

Skruv nr 5 Antal: 12 st



OBS! Våningssäng på bild är en fristående



7.

Montering av stege och passbit

Stege monteras med 2 st skruvar på vardera sida. Fäst skruvarna från överlafens insida.

Skruv nr 6



Passbit monteras med 2 skruvar. 1 st skruvas i framsida och 1 st skruvas från baksida på passbit.



Skruv nr 2

Förankra stege med 2 st skruvar på vardera sida. Skruva från underslafens insida.

Skruv nr 6



Permia
INREDNINGAR AB

Permia Inredningar AB

Adress: Bornvägen 8 · 822 30 Alfta

Telefon vx: 0271-580 90 · Fax: 0278 - 511 519

info@permia.se · www.permia.se