

# *Monteringshandbok*

VIMSE VÄGGFAST VÅNINGSSÄNG - 80/120X200 CM

# Viktig information

*Läs igenom noga och spar instruktioner för kommande bruk!*

- **VARNING** Överslafen är EJ lämpliga för barn under 6 år på grund av skaderisk vid fall. Sängen får EJ användas för lek. Barn kan strypas av rep, band, snoddar, selar, bälten om de fastnar vid ett fall från överslaf.
- **VARNING** Skaderisk vid fall mellan våningssäng och angränsande vägg och möbler (skåp, garderober). För att undvika risk för skador vid fall mellan våningssängens överslaf och angränsande väggar och möbler finns följande måttbestämmelser:
  - avstånd får inte vara större än 75 mm mellan våningssäng och vägg/möbler.
  - avståndet ska vara större än 230 mm mellan våningssäng och vägg/möbler.
- Madrass får ej överskrida maxmättet som är 18 cm i tjocklek.
- Våningssäng bör EJ användas om delar saknas eller är brutna.
- Ribbotten medföljer till under och överslaf

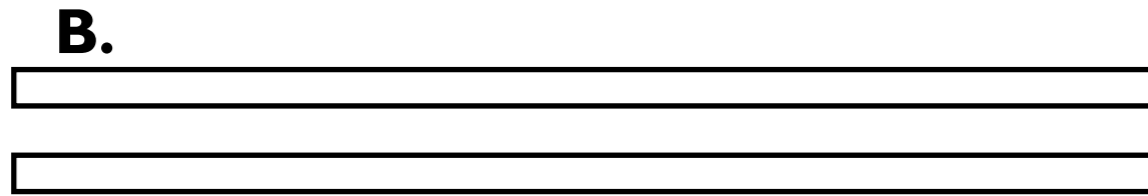
**OBS!** Vi rekommenderar att Vimse våningssäng alltid monteras av Permia Inredningar.

## LISTA PÅ ALLA DELAR

Ribbor för montering på vägg A + B  
Skruv nr 3 antal 13st

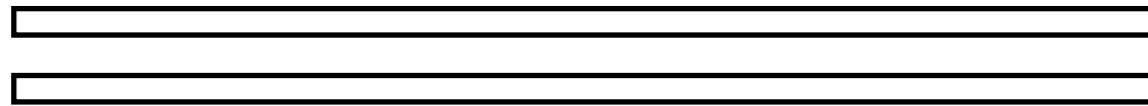


**A.**



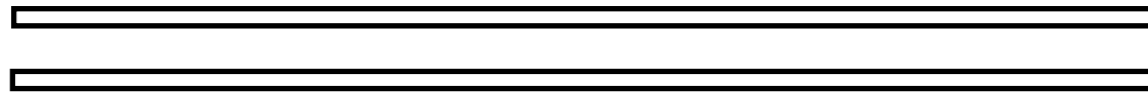
**B.**

Ribbor till långsida  
Skruv nr 4 antal 16st

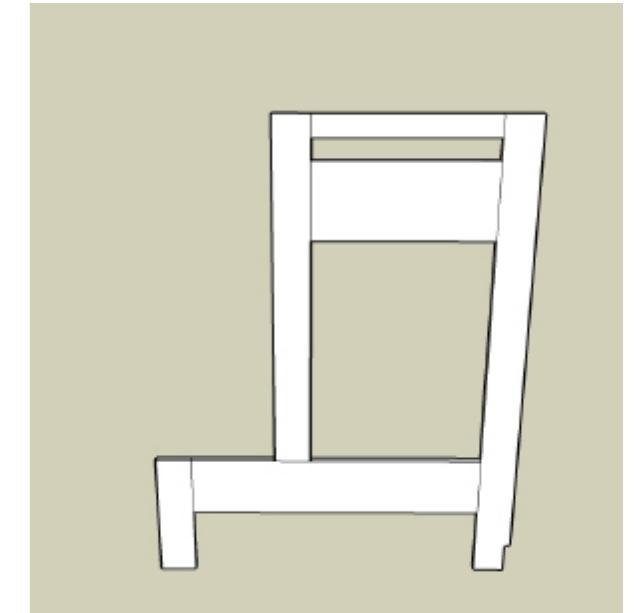


**C.**

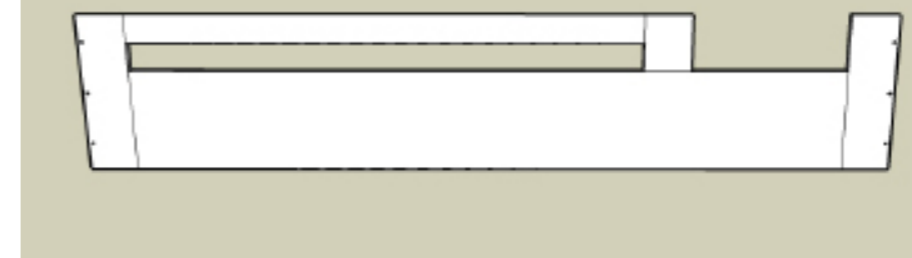
Längsgående ribbor till ribbotten  
Skruv nr 5 antal 12st



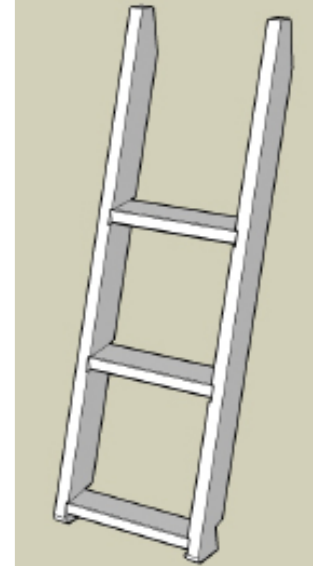
**D.**



Skruv nr 2 antal 9st



Skruv nr 6 antal 4st

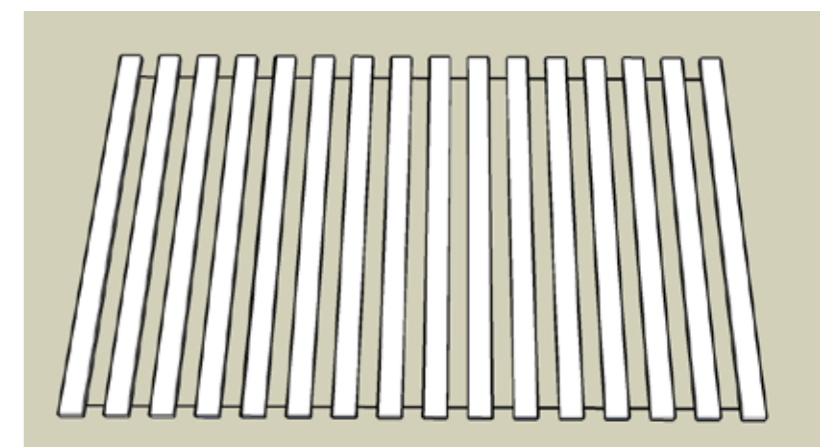
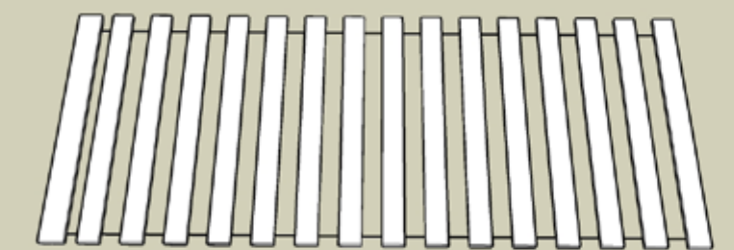


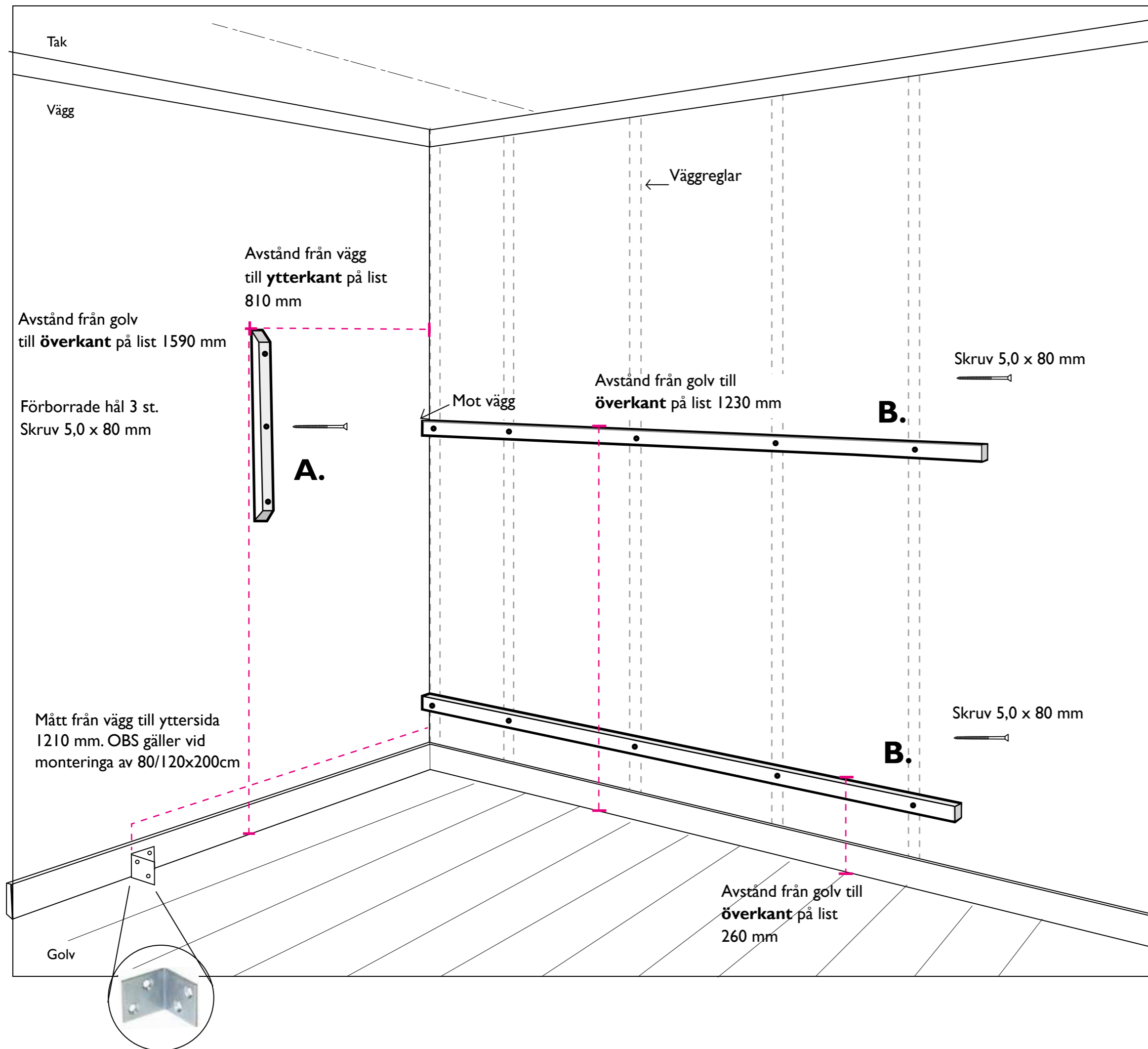
Verktyg:

- Skruvdragare
- Trälím
- Måttband/tumstock
- Regelsökare

1. Plåtvinkel	40x40 mm	Gavlar	3 st
2. Kopplingskruv	7,0x50 mm	Långsidor gavlar	9 st
3. Träskruv	5,0x80 mm	Väggribbor (A, B)	13 st
4. Träskruv	4,5x45 mm	Ribbor långsida (C)	16 st
5. Träskruv	4,5x50 mm	Ribba D	12 st
6. Träskruv	4,5x50 mm	Stege	4 st
7. Träskruv	3,5x35 mm	Ribbotten	12 st
8. Träskruv	3,5x20 mm	Skruv till plåtvinklar	12 st

Skruv nr 7 antal 12st



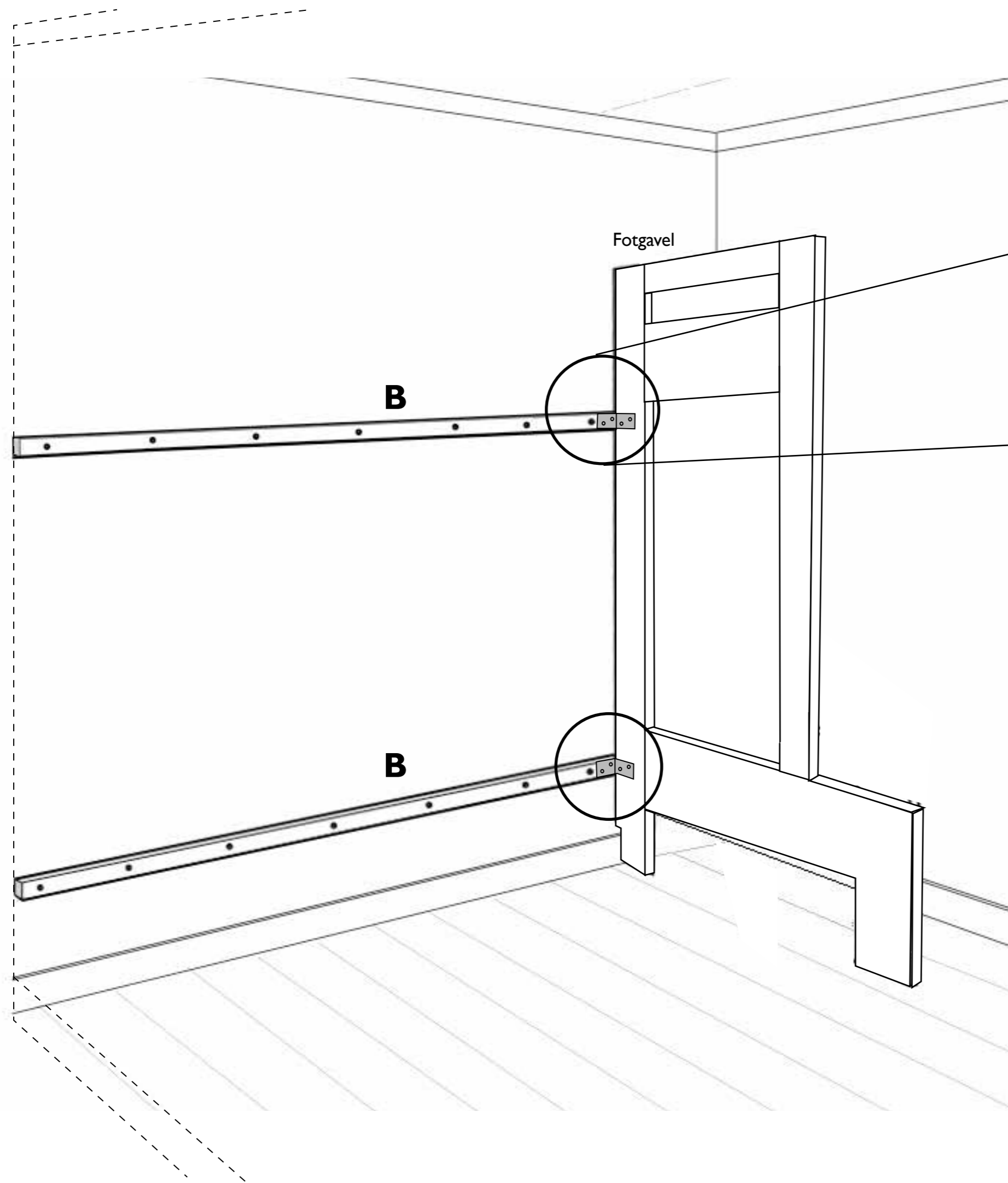


## MONTERING AV VÄGGRIBBOR/ STÖDRIBBOR

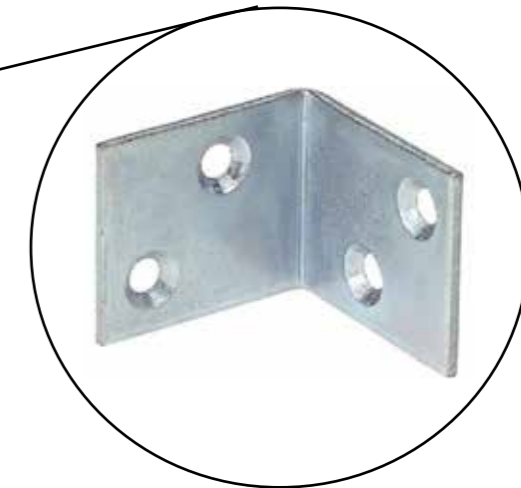
Montera väggribbor **A** och **B** enligt anvisningar. Ribborna ska limas fast på vägg och skruvas fast i bakomliggande väggreglar.

**Skruv nr3**  
**Antal: 13 st**





## MONTERING AV FOTGAVEL



Placera fotgavel vid slutändan av ribborna **B**.

Skruva fast plåtvinklarna i ribborna **B** och i fotgavel.

- Plåtvinkel 40x40 mm (2 st)
- Skruv nr 8 Antal: 8st



## MONTERING AV SÄNGRAM

Väggribba A.



3 st kopplingskruv  
mått 7x70mm

Överslafens långsida skruvas fast i  
fotgavel och i väggribba **A**.

Nedre långsida skruvas fast i fotgavel  
samt med vinkeljärn i golvsockel.  
(se bild)

- Skruv nr 2 Antal: 9st
- Skruv nr 8 Antal: 4st



3 st kopplingskruv  
mått 7x70mm



3 st kopplingskruv  
mått 7x70mm



Vinkeljärn fästes på insidan av  
långsidans ben och i väggen.



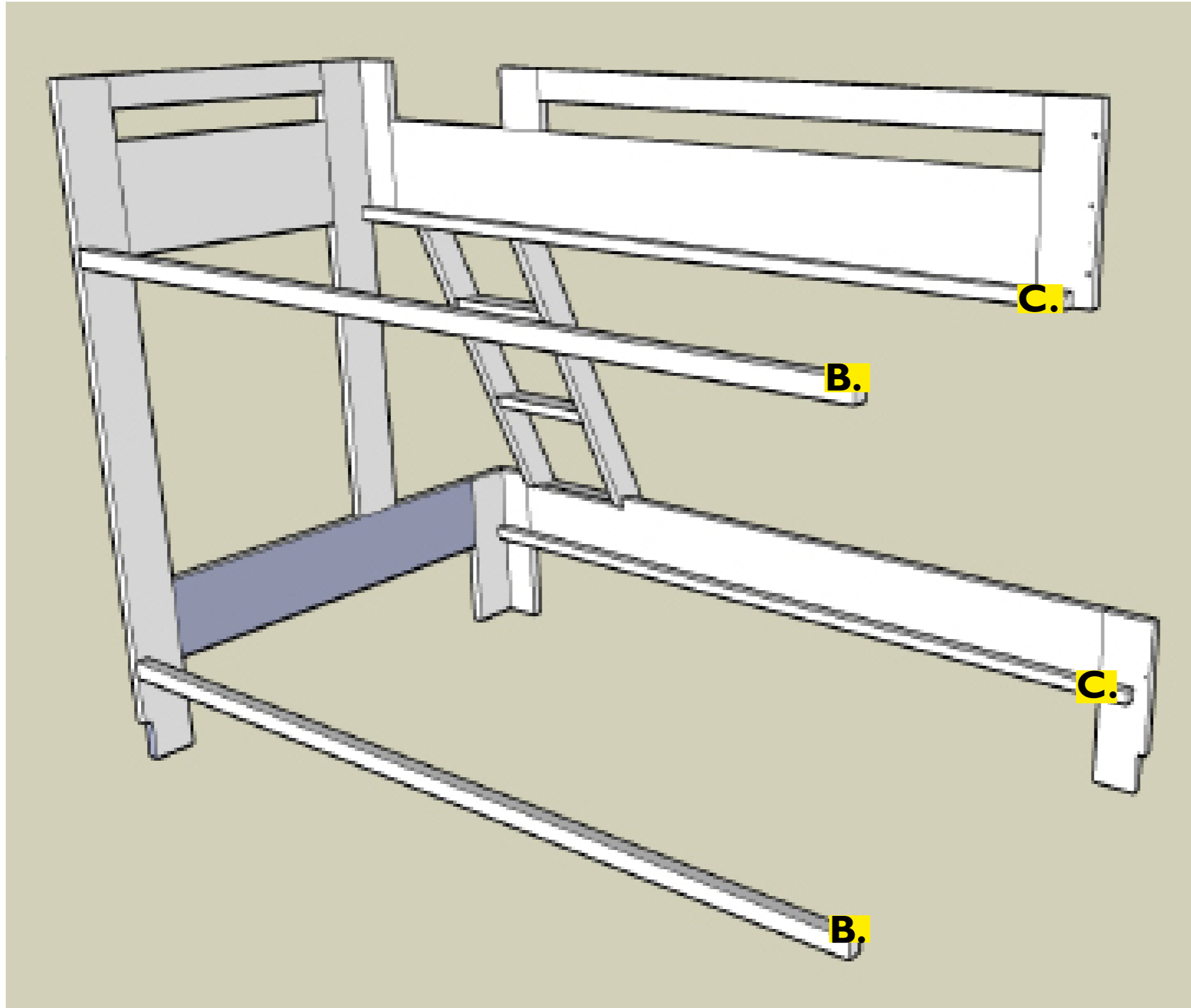
Träskruv 4 st mått 3,5x20 mm

## MONTERING RIBBA C

Limma och skruva fast ribbor C  
i nederkant på långsidorna.

**Skruv nr 4**

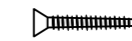
**Antal: 16st**



## MONTERING RIBBOTTEN

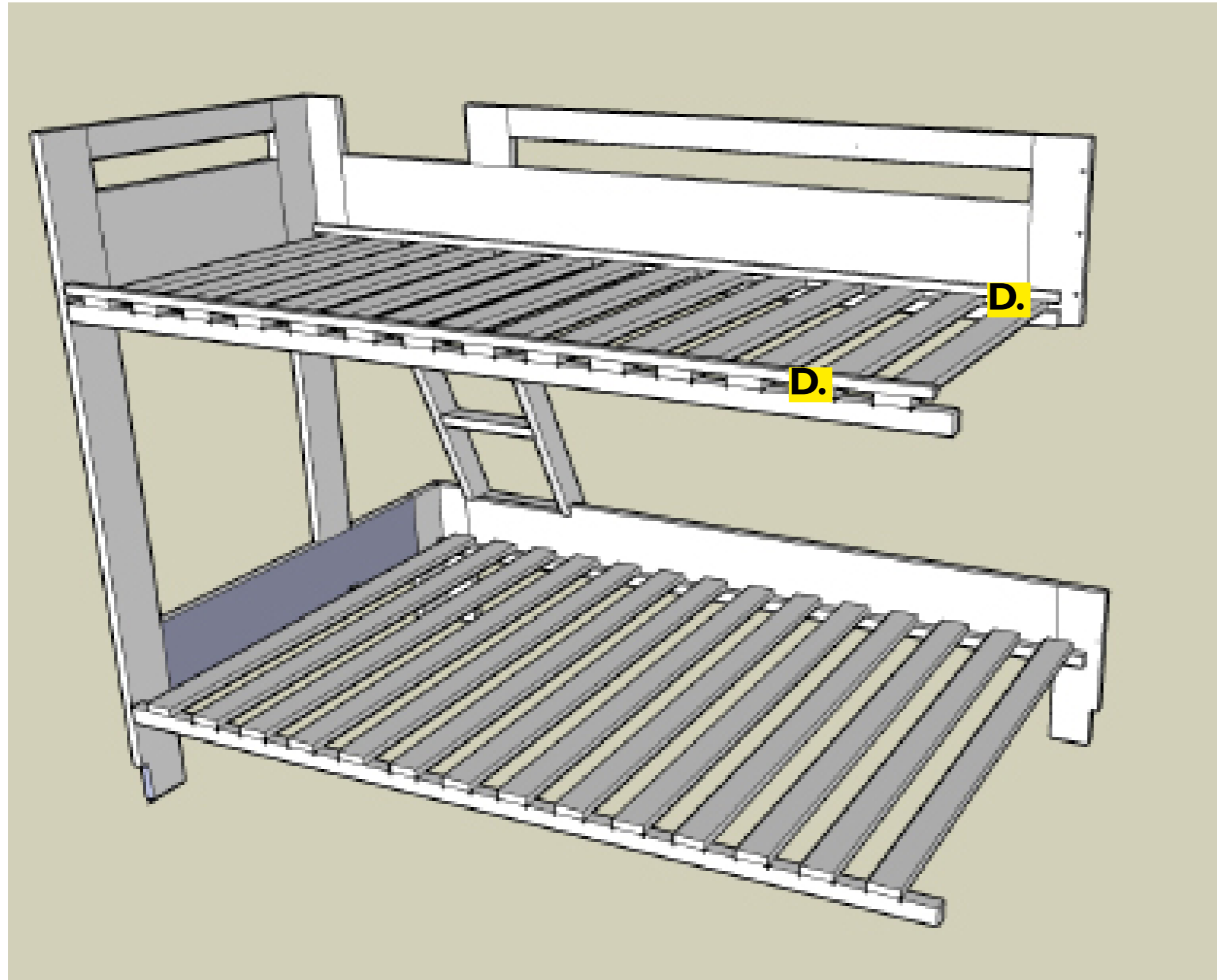
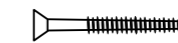
Skruva fast ribbotten i sängramen  
Se förborrade hål

**Skruv nr 7 Antal: 12 st**



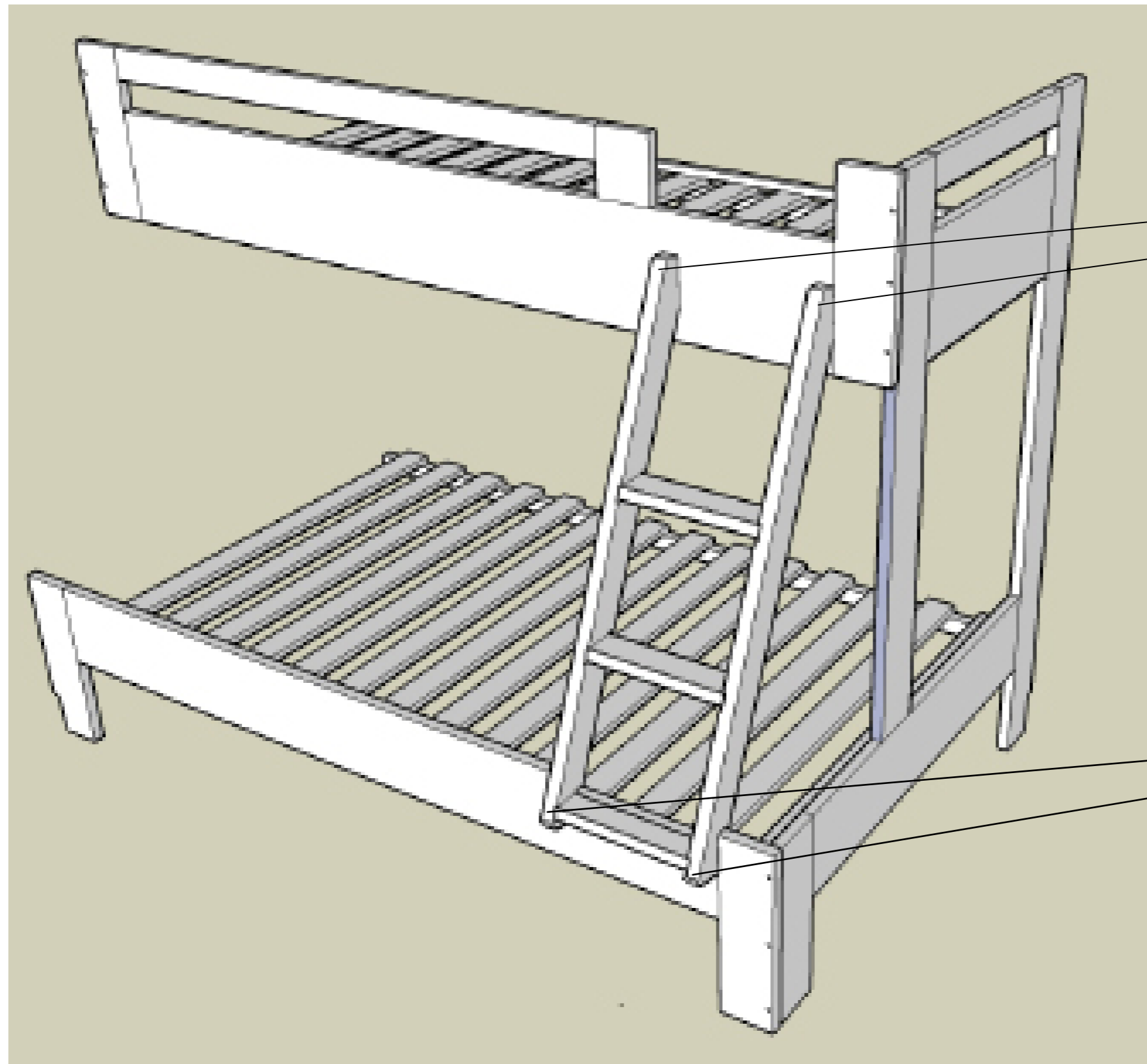
Skruva fast längsgående ribbor **D** ovanpå ribbotten

**Skruv nr 5 Antal: 12 st**



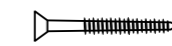


## MONTERING AV STEGE



Stege monteras med 2 st skruvar från  
överslafens insida.

**Skruv nr 6 antal 2st**



Förankra stege med 2 st skruv från  
nederslafens insida.

**Skruv nr 6 antal 2st**



Permia  
INREDNINGAR AB

Permia Inredningar AB

Adress: Bornvägen 8 · 822 30 Alfta

Telefon vx: 0271-580 90 · Fax: 0278 - 511 519

info@permia.se · www.permia.se